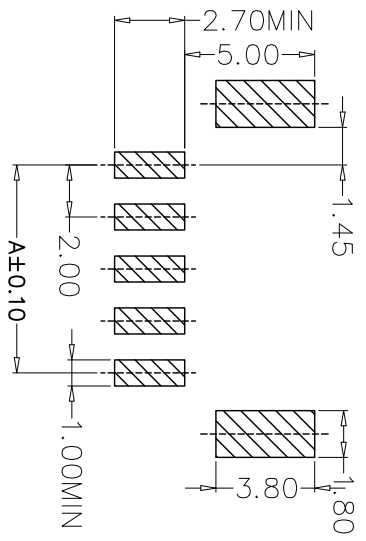
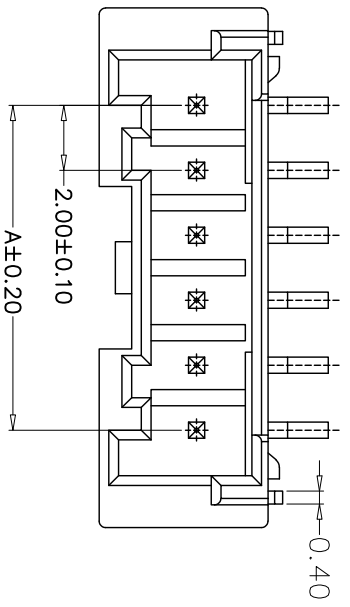
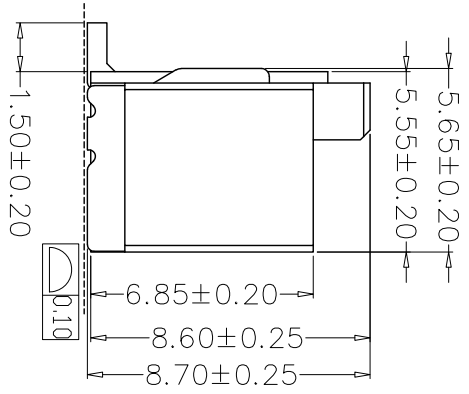
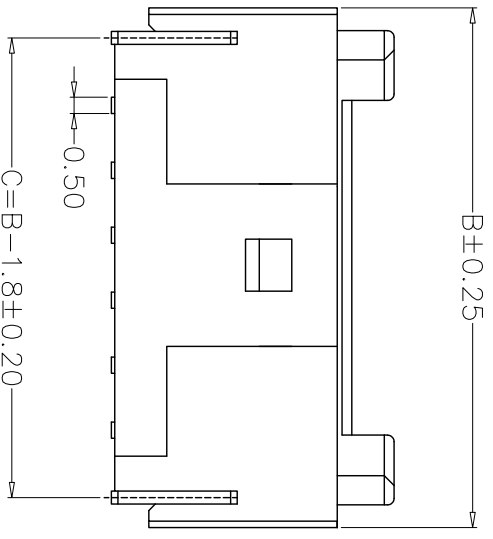


版本	日期	ECON NO.	变更内容	制图
REV.	DATE		DESCRIPTION	DRAWN

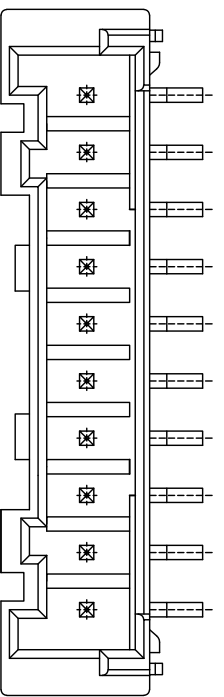
SPECIFICATIONS

- 1、Current Rating: 3A AC, DC
- 2、Voltage Rating: 300V AC, DC
- 3、Temperature Range: -25°C~+85°C
- 4、Contact Resistance: 20mΩ Max
- 5、Insulation Resistance: 1000MΩ Min
- 6、Withstanding Voltage: 800V AC/minute
- 7、Material: Wafer Nylon6T, UL94V-0
PIN Brass Tin-plated
Solder tab Brass Tin-plated



PCB LAYOUT

编号	尺寸 (mm)	
	A	B
A2062-02AB	2.00	8.00
A2062-03AB	4.00	10.00
A2062-04AB	6.00	12.00
A2062-05AB	8.00	14.00
A2062-06AB	10.00	16.00
A2062-07AB	12.00	18.00
A2062-08AB	14.00	20.00
A2062-09AB	16.00	22.00
A2062-10AB	18.00	24.00
A2062-11AB	20.00	26.00
A2062-12AB	22.00	28.00
A2062-13AB	24.00	30.00
A2062-14AB	26.00	32.00
A2062-15AB	28.00	34.00



GENERAL TOLERANCE		钱居生		制图	
X.±0.25	X.±2°	2014、07、01	DRAWING	2014、07、01	钱居生
X.±0.20	X.±1°	2014、07、03	CHECK	2014、07、03	张名
.XX±0.15	.XX±0.5°	2014、07、05	核 准	2014、07、05	张名
.XXX±0.10	.XXX±0.5°		单 位		单 位
			MM		MM
			SCALE		SCALE
			1:1		1:1

深圳市鑫南天科技有限公司