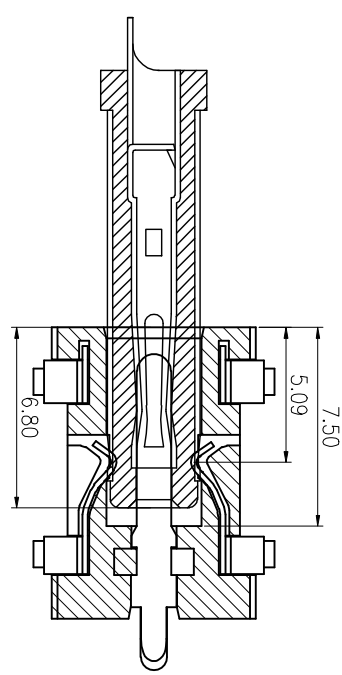
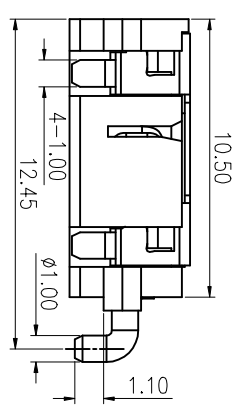
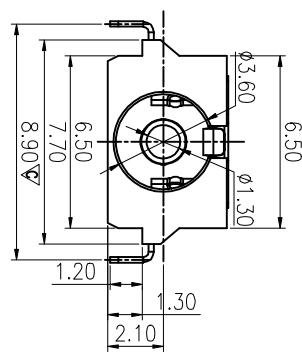
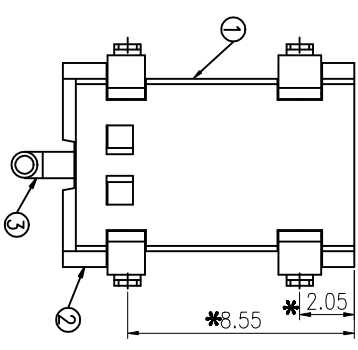


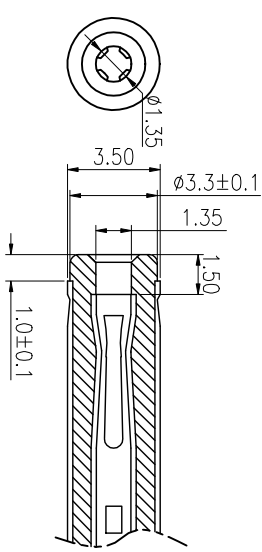
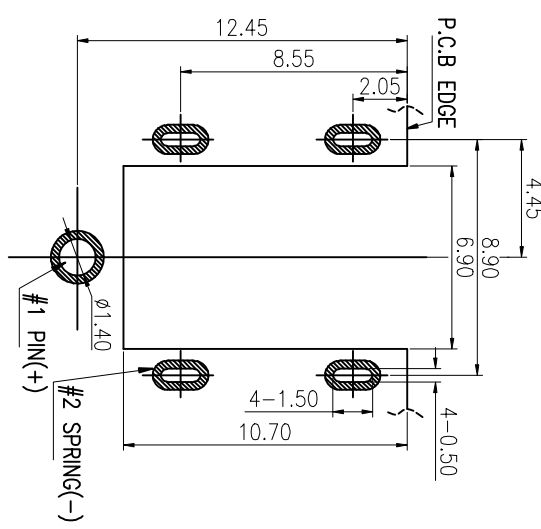
\* ROHS Compliant



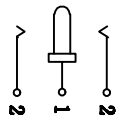
DC JACK INSERT DEPTH



P.C.B LAYOUT TOP VIEW



MATE PLUG



序号	产品编号	产品名称	数量	材料	规格	电镀	使用寿命
1	DC-058-01	底座	1	PC-97(绿色)	0.25T	镀镍	2-3MM
2	DC-058-02	盖帽	1	黄铜	0.25T	镀镍	3-2MM
3	DC-058-03	铜针	1	黄铜	0.25T	镀镍	3-2MM

额定电压	DC 50V/3A	公差	X ± 0.20
接触电阻	≤ 4.0Ω	公差	X ± 0.10
绝缘电阻	≥ 100MΩ	公差	X ± 0.05
耐压	4500V (50Hz) / min.	公差	X ± 0.02
使用温度范围	-30~70°C	公差	X ± 2°
使用寿命	5000次	公差	X ± 1°



深圳市鑫南天科技有限公司  
Shen Zhen Xin Nan Tian Technology Co., Ltd

PRODUCT NAME:	DC-058DC板 1.3 脚踏式	DRAWING:	COCO	DATE:	2015/09/01
PRODUCT NO.:	DC-058-130	CHECK:	JANY	DATE:	2015/09/01
DRAWING NO.:	---	APPROVED:	JEFF	DATE:	2015/09/01
SCALE:	1:1	DWG ID:	P D	REV.:	A
				PAGE:	1 of 1